

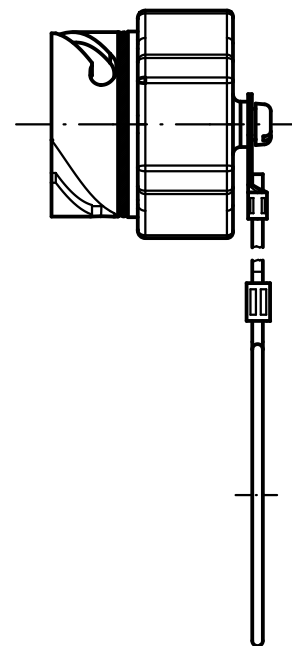
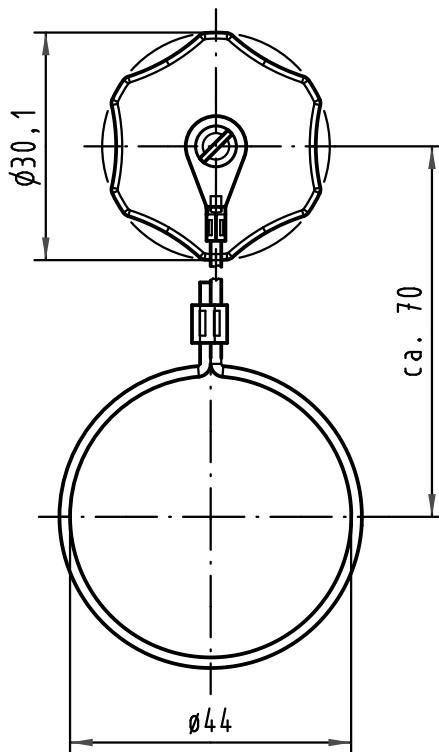
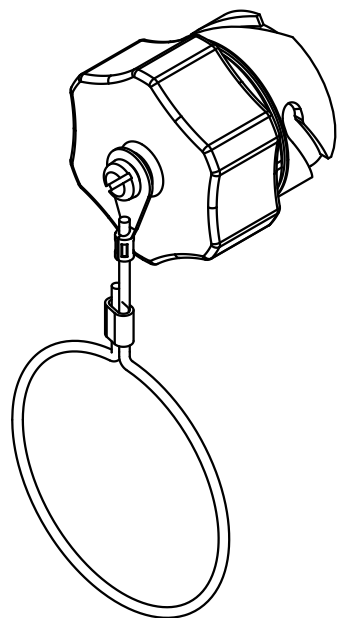
1 2 3 4 5 6

A

B

C

D



All Dimensions in mm Original Size DIN A 4			Techn. Character.			Nicht tolerierte Maßel Free size tolerances		
				Dat.	Name	Maßstab/Scale  1:1	<b>Han-Max-AK</b> Abdeckkappe für Steckseite cover for male side	
			Detail.	02.12.04	Ho			
			Insp.		SP			
36035	29.04.10	Hage.	Stand.					
411526	17.03.05	DY	HARTING Electronics GmbH & Co. KG				<b>TB 09 15 300 5401</b>	
410780			D-32339 ESPELKAMP					
Mod.	Dat.	Name						
						Sub.	Blatt/ page	