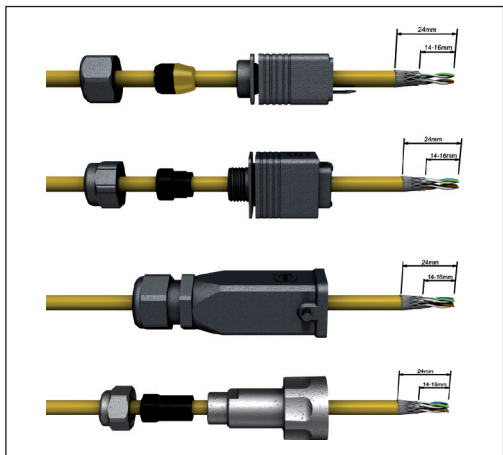
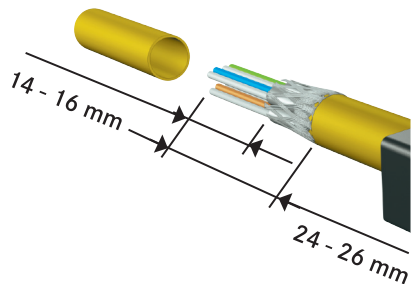


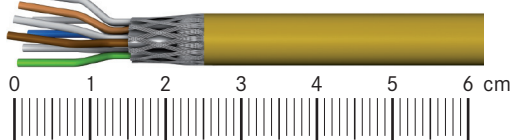
1. Verschraubung und Gehäuse über den Kabelmantel schieben.



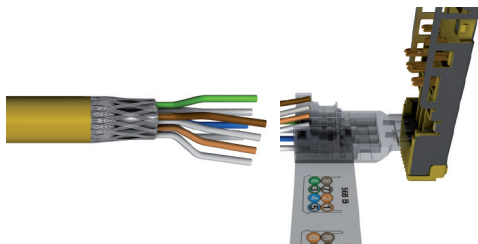
2. Kabelmantel auf die Länge von 24-26 mm und Schirmgeflecht auf die Länge von 14-16 mm entfernen.



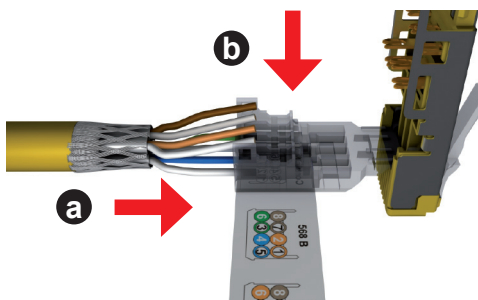
3. Zur Gewährleistung einer einfachen Konfektionierung Abisolierlänge an folgender Zeichnung im Maßstab 1:1 überprüfen.



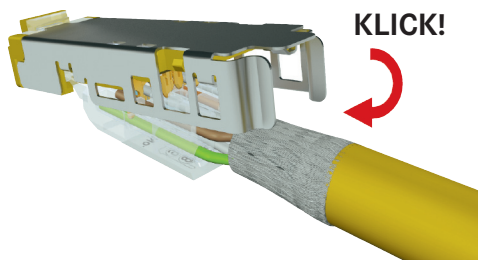
4. Adern vor Einlegen in den Kabelmanager gemäß der gewählten Farbkodierung in die richtige Lage vorsortieren.



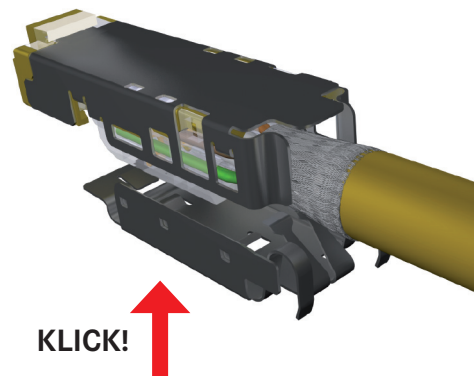
5. Die unteren 4 Adern gemäß gewählter Farbkodierung in den Kabelmanager einschieben, danach die oberen 4 Adern in den Kabelmanager einlegen und leicht mit dem Daumen einpressen. Dabei mit einem kleinen Seitenschneider die oberen 4 Adern auf die richtige Länge kürzen.



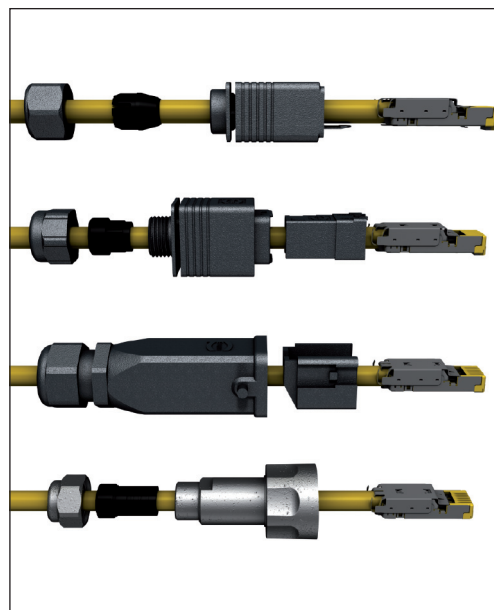
6. Kabelmanager schließen und mit einem hörbaren „Klick“ verrasten.



7. Schirmblech mit einem hörbaren „Klick“ verrasten.



8. Steckverbindergehäuse über das montierte Datenmodul schieben (dazu das Datenmodul ggf. in den RJ45-Halter einlegen) und mit einem hörbaren „Klick“ verrasten bzw. mit der Dichtschaube fixieren. Beim Zurückziehen ggf. Symbole am Steckverbinder beachten. Anschließend die Kabelverschraubung festziehen.



## Kontaktbelegung

Kontakt Nr.	Funktion/Signal	Adernfarbe		
		TIA/EIA 568 A	TIA/EIA 568 B	Industrial <sup>1)</sup>
1	T3	grün / weiß	orange / weiß	gelb
2	R3	grün	orange	orange
3	T2	orange / weiß	grün / weiß	weiß
4	R1	blau	blau	–
5	T1	blau / weiß	blau / weiß	–
6	R2	orange	grün	blau
7	T4	braun / weiß	braun / weiß	–
8	R4	braun	braun	–

1) Für Ethernetprofile wie PROFINET, SERCOS III, Varan etc.

## Technische Daten

Kat. 6 / Übertragungsklasse E<sub>A</sub>  
geeignet für 1/10 Gigabit Ethernet

Anschluss: IDC, feldkonfektionierbar  
Schutzart: IP 65 / IP 67  
Steckgeometrie: RJ45 nach IEC 60603-7  
Anschlussquerschnitt: AWG 27-22 massiv/flexibel  
Aderndurchmesser: max. 1,5 mm  
Temperaturbereich: -40 °C ... +70 °C  
Steckzyklen: mind. 750  
Gehäusematerial: Kunststoff, schwarz  
Zink-Druckguss

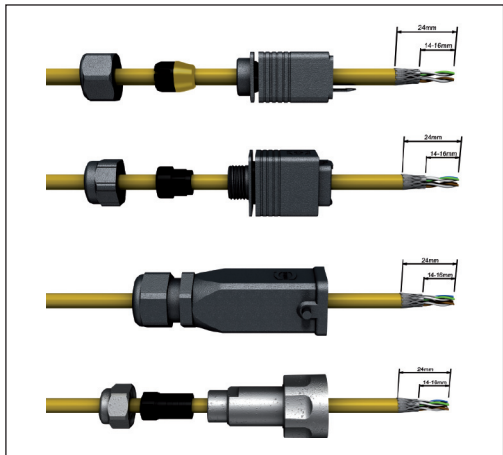
Durchmesser Kabelmantel

- HARTING PushPull V4 (Kunststoff und Metall): 4,9 - 8,6 mm
- Han® PushPull V14 (Kunststoff): 6,5 - 9,5 mm
- Han® PushPull V14 (Metall): 4 - 11 mm
- Han® 3 A (Kunststoff und Metall): 5 - 9 mm
- Han-Max® (Metall): 4 - 8 mm

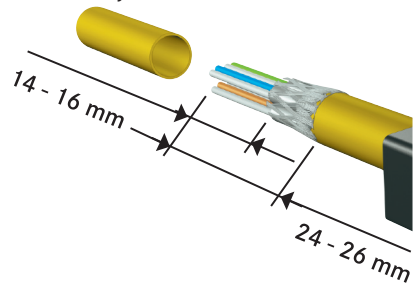
Best.-Nr. 09 45 100 1560 / 99 00  
Version 1.0 - 2010-04

Irrtum und technische Änderungen vorbehalten.

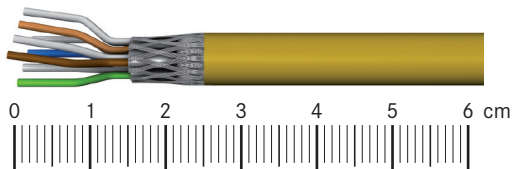
1. Push the cable gland and housing over the cable sheath.



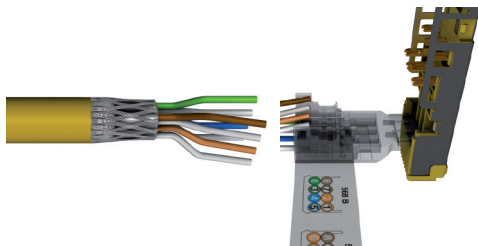
2. Strip the cable jacket in the length of 24-26 mm and push the cable shielding 14-16 mm back or cut it off if necessary.



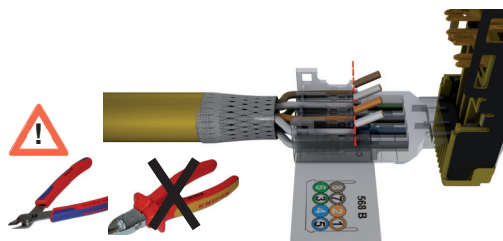
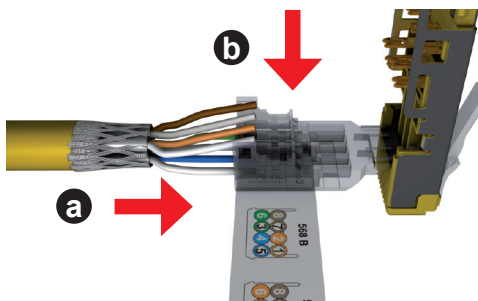
3. To ensure an easy RJ Industrial 10G assembly, please check the wire stripping length with the help of the scale shown below.



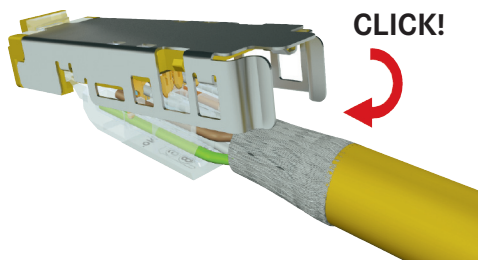
4. Before using the wire manager, untwist the pairs and move the wires into the correct position according to the selected terminal assignment.



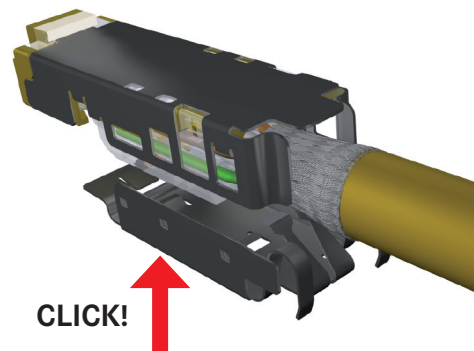
5. Insert single wires into the wire manager according to the selected terminal assignment. Assemble the lower wires first, followed by the upper wires. Cut the 4 upper wires with small cutting pliers close to the flange of the wire manager.



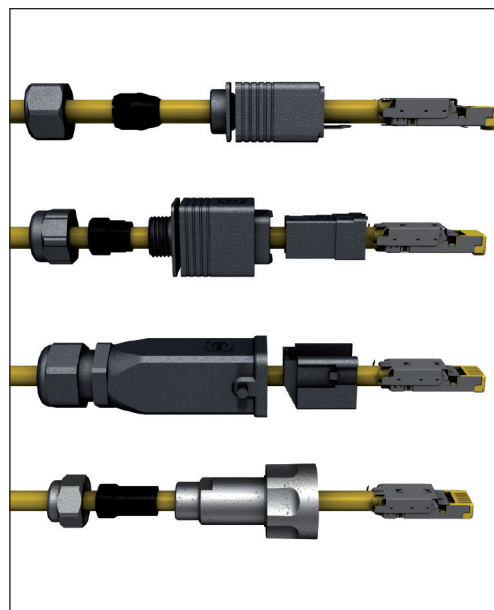
6. Lock the wire manager to the RJ45 connector body with an audible “click”.



7. Lock the shield to the RJ45 plug with an audible “click”.



8. Push the housing over the installed data module. Use the RJ45 adapter if necessary. Fix the adapter with the screw or snap it onto the insert with an audible “click”. Please use alignment symbols, if applicable, to push the hood over the insert until it snaps into place. Tighten the cable screw.



### Pin assignment data

Pin Nr.	Function/Signal	Wire colour		
		TIA/EIA 568 A	TIA/EIA 568 B	Industrial <sup>1)</sup>
1	T3	green / white	orange / white	yellow
2	R3	green	orange	orange
3	T2	orange / white	green / white	white
4	R1	blue	blue	–
5	T1	blue/white	blue/white	–
6	R2	orange	green	blue
7	T4	brown/white	brown/white	–
8	R4	brown	brown	–

1) For Ethernet profiles like PROFINET, SERCOS III, Varan u. a.

### Technical data

Cat. 6 / Performance class E<sub>A</sub>  
 suitable for 1 / 10 Gigabit Ethernet

Termination:	IDC, tool-less field-assembly
Protection level:	IP 65 / IP 67
Mating face:	RJ45 acc. IEC 60603-7
Wire gauge data:	AWG 27-22 stranded/solid
Wire insulation:	max. 1,5 mm
Temperature range:	-40 °C ... +70 °C
Mating cycles:	min. 750
Housing material:	Thermoplastic, black Zinc, die-cast
Cable diameter:	
– HARTING PushPull V4 (plastic and metal):	4.9 - 8.6 mm
– Han® PushPull V14 (plastic):	6.5 - 9.5 mm
– Han® PushPull V14 (metal):	4 - 11 mm
– Han® 3 A (plastic and metal):	5 - 9 mm
– Han-Max® (metal):	4 - 8 mm

Part No. 09 45 100 1560 / 99 00  
 Version 1.0 - 2010-04  
 Errors and technical changes excepted.