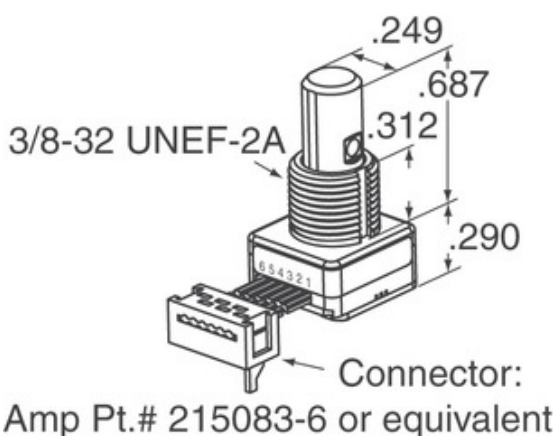


Grayhill, Inc.

62S11-N9-PH

Part Number:	62S11-N9-PH
Výrobce / značka:	Grayhill, Inc.
Popis produktu	ROTARY ENCODER OPTICAL 32PPR
Datasheety:	62S11-N9-PH.pdf
Stav RoHs	Lead free / RoHS Compliant
Stav zásob	2219 pcs stock
Odeslat z	Hongkong
Cesta zásilky	DHL/Fedex/TNT/UPS/EMS


[ŽÁDOST O NABÍDKU](#)

Obraz může být reprezentován. Viz specifikace podrobností o produktu.

Specifikace 62S11-N9-PH

PART NUMBER	62S11-N9-PH
VÝROBCE	Grayhill, Inc.
POPIS	ROTARY ENCODER OPTICAL 32PPR
STAV VOLNÉHO VEDENÍ / ROHS	Lead free / RoHS Compliant
DOSTUPNÉ MNOŽSTVÍ	2219 pcs
DATOVÝ LIST	62S11-N9-PH.pdf
NAPĚTÍ - SUPPLY	5V
STYL KONCOVKY	PC Pin
SÉRIE	62S
ROTAČNÍ ŽIVOT (CYKLY MIN)	1M
IMPULZŮ NA OTÁČKU	32
TYP VÝSTUPU	Quadrature (Incremental)
ORIENTACE	Vertical
TYP MONTÁŽE	PCB, Through Hole
ÚROVEŇ CITLIVOSTI NA VLHKOST (MSL)	1 (Unlimited)
STAV VOLNÉHO VEDENÍ / ROHS	Lead free / RoHS Compliant
ENCODER TYPE	Optical
ZÁPADKA	No
POSTAVEN V PŘEPÍNAČI	Yes
POHON TYPE	1/4" Dia Flatted End

Související značky

Grayhill, Inc. 62S11-N9-PH	Distributor 62S11-N9-PH	Dodavatel 62S11-N9-PH
62S11-N9-PH Cena	Obrázky 62S11-N9-PH	Obrázek 62S11-N9-PH
Datový list 62S11-N9-PH PDF	62S11-N9-PH Stáhnout datový list	Datový list 62S11-N9-PH
62S11-N9-PH Sklad	Koupit 62S11-N9-PH	Koupit Grayhill, Inc. 62S11-N9-PH
Grayhill, Inc. 62S11-N9-PH	Grayhill, Inc. dodavatel	Distributor Grayhill, Inc.
Grayhill, Inc. 62S11-N9-PH	Grayhill Inc. 62S11-N9-PH	

Související produkty

<p>62S15-H0-020C Výrobci: Grayhill, Inc. Popis: ROTARY ENCODER OPTICAL 24PPR Na skladě: 2286 pcs</p> <p>RFQ</p>	<p>62S11-N9-060C Výrobci: Grayhill, Inc. Popis: ROTARY ENCODER OPTICAL 32PPR Na skladě: 2192 pcs</p> <p>RFQ</p>
<p>62S11-N9-060SH Výrobci: Grayhill, Inc. Popis: ROTARY ENCODER OPTICAL 32PPR Na skladě: 1801 pcs</p> <p>RFQ</p>	<p>62S15-H0-PH Výrobci: Grayhill, Inc. Popis: ROTARY ENCODER OPTICAL 24PPR Na skladě: 2290 pcs</p> <p>RFQ</p>
<p>62S11-N5-PV Výrobci: Grayhill, Inc. Popis: ROTARY ENCODER OPTICAL 32PPR Na skladě: 2220 pcs</p> <p>RFQ</p>	<p>62S15-H0-040CH Výrobci: Grayhill, Inc. Popis: ROTARY ENCODER OPTICAL 24PPR Na skladě: 1921 pcs</p> <p>RFQ</p>
<p>62S11-N9-120S Výrobci: Grayhill, Inc. Popis: ROTARY ENCODER OPTICAL 32PPR Na skladě: 1784 pcs</p> <p>RFQ</p>	<p>62S15-H9-020C Výrobci: Grayhill, Inc. Popis: ROTARY ENCODER OPTICAL 24PPR Na skladě: 1833 pcs</p> <p>RFQ</p>
<p>62S11-N5-120S Výrobci: Grayhill, Inc. Popis: ROTARY ENCODER OPTICAL 32PPR Na skladě: 1675 pcs</p> <p>RFQ</p>	<p>62S11-N5-P Výrobci: Grayhill, Inc. Popis: ROTARY ENCODER OPTICAL 32PPR Na skladě: 1885 pcs</p> <p>RFQ</p>
<p>62S15-H0-P Výrobci: Grayhill, Inc. Popis: ROTARY ENCODER OPTICAL 24PPR Na skladě: 2136 pcs</p> <p>RFQ</p>	<p>62S15-H0-040C Výrobci: Grayhill, Inc. Popis: ROTARY ENCODER OPTICAL 24PPR Na skladě: 1793 pcs</p> <p>RFQ</p>

Copyright © 2020 Spolehlivý distributor elektronických komponent

E-mailem: Info@infinity-electronic.com

Adresa: 17F, obchodní dům Gaylord, 114-118 Lockhart Road, Wan Chai, Hongkong

