



Agastat Relays / TE Connectivity

OAC-5A

Part Number:

OAC-5A


Výrobce / značka:

Agastat Relays / TE Connectivity

Popis produktu

AC OUTPUT MODULE 3A

Datasheety:

 OAC-5A.pdf

Stav RoHs

 Lead free / RoHS Compliant

Stav zásob

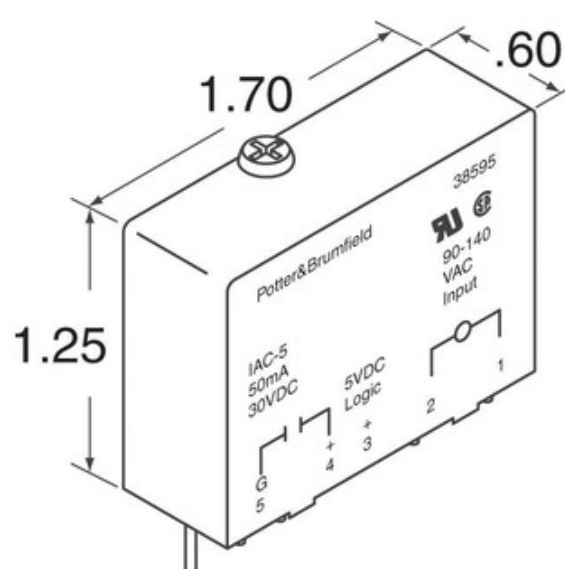
4645 pcs stock

Odeslat z

Hongkong

Cesta zásilky


DHL/Fedex/TNT/UPS/EMS



Obraz může být reprezentován. Viz specifikace podrobností o produktu.

[ŽÁDOST O NABÍDKU](#)

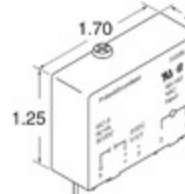

Specifikace OAC-5A

PART NUMBER	OAC-5A
VÝROBCE	Agastat Relays / TE Connectivity
POPIS	AC OUTPUT MODULE 3A
STAV VOLNÉHO VEDENÍ / ROHS	Lead free / RoHS Compliant
DOSTUPNÉ MNOŽSTVÍ	4645 pcs
DATOVÝ LIST	 OAC-5A.pdf
NAPĚTÍ - VÝSTUP	24 ~ 280VAC
NAPĚTÍ - VSTUP	5VDC
TYP	AC Output Module
ZAPNOUT ČAS	8.33ms
VYPNOUT ČAS	8.33ms
STYL	Standard
SÉRIE	OAC
OSTATNÍ JMÉNA	2-1393028-8 PB698
STAV VOLNÉHO VEDENÍ / ROHS	Lead free / RoHS Compliant
FUNKCE	Hold Down Screw
DETAILNÍ POPIS	AC Output Module Output Module 3A 24 ~ 280VAC Output 5VDC Supply
CURRENT - VÝSTUP	3A
AKTUÁLNÍ - VSTUP	20mA
BARVA	Black

Související značky

Agastat Relays / TE Connectivity OAC-5A	Distributor OAC-5A	Dodavatel OAC-5A
OAC-5A Cena	Obrázky OAC-5A	Obrázek OAC-5A
Datový list OAC-5A PDF	OAC-5A Stáhnout datový list	Datový list OAC-5A
OAC-5A Sklad	Koupit OAC-5A	Koupit Agastat Relays / TE Connectivity OAC-5A
Agastat Relays / TE Connectivity OAC-5A	Agastat Relays / TE Connectivity dodavatel	Distributor Agastat Relays / TE Connectivity
Agastat Relays / TE Connectivity OAC-5A	Axicom Relays / TE Connectivity OAC-5A	Buchanan Terminal Blocks / TE Connectivity OAC-5A
CGS Resistors / TE Connectivity OAC-5A	CII / TE Connectivity OAC-5A	Elcon Connectors / TE Connectivity OAC-5A
Holsworthy Resistors / TE Connectivity OAC-5A	Kilovac Relays / TE Connectivity OAC-5A	Neohm Resistors / TE Connectivity OAC-5A
OEG Relays / TE Connectivity OAC-5A	Products Unlimited Transformers & Relays / TE Conn OAC-5A	Q-Cee's / TE Connectivity OAC-5A
Schrack Relays / TE Connectivity OAC-5A	Sigma Inductors / TE Connectivity OAC-5A	TE Connectivity's Agastat Relays OAC-5A
TE Connectivity's Axicom Relays OAC-5A	TE Connectivity's Buchanan Terminal Blocks OAC-5A	TE Connectivity's CGS Resistors OAC-5A
TE Connectivity's CII OAC-5A	TE Connectivity's Elcon Connectors OAC-5A	TE Connectivity's Holsworthy Resistors OAC-5A
TE Connectivity's Neohm Resistors OAC-5A	TE Connectivity's OEG Relays OAC-5A	TE Connectivity's Q-Cee's OAC-5A
TE Connectivity's Schrack Relays OAC-5A	TE Connectivity's Sigma Inductors OAC-5A	TE Connectivity's Products Unlimited Transformers OAC-5A
TE Connectivity's Kilovac Relays OAC-5A		

Související produkty

 <p>OAC15 Výrobci: Crydom Popis: AC OUTPUT MODULE 3A Na skladě: 2489 pcs</p> <p>RFQ</p>	 <p>OAC-24 Výrobci: Agastat Relays / TE Connectivity Popis: AC OUTPUT MODULE 3A Na skladě: 4371 pcs</p> <p>RFQ</p>
 <p>OAC-24H Výrobci: Agastat Relays / TE Connectivity Popis: AC OUTPUT MODULE 5A Na skladě: 5816 pcs</p> <p>RFQ</p>	 <p>OAC-5 Výrobci: Agastat Relays / TE Connectivity Popis: AC OUTPUT MODULE 3A Na skladě: 4639 pcs</p> <p>RFQ</p>
 <p>OAC24A Výrobci: Crydom Popis: AC OUTPUT MODULE 3.5A Na skladě: 3505 pcs</p> <p>RFQ</p>	 <p>OAC15A Výrobci: Crydom Popis: AC OUTPUT MODULE 3A Na skladě: 3683 pcs</p> <p>RFQ</p>
 <p>OAC24RN Výrobci: Crydom Popis: AC OUTPUT MODULE 3.5A Na skladě: 2448 pcs</p> <p>RFQ</p>	 <p>OAC-24A Výrobci: Agastat Relays / TE Connectivity Popis: AC OUTPUT MODULE 3A Na skladě: 8040 pcs</p> <p>RFQ</p>
 <p>OAC-5H Výrobci: Agastat Relays / TE Connectivity Popis: AC OUTPUT MODULE 5A Na skladě: 4073 pcs</p> <p>RFQ</p>	 <p>OAC24 Výrobci: Crydom Popis: AC OUTPUT MODULE 3.5A Na skladě: 2890 pcs</p> <p>RFQ</p>
 <p>OAC-15 Výrobci: Agastat Relays / TE Connectivity Popis: AC OUTPUT MODULE 3A Na skladě: 5767 pcs</p> <p>RFQ</p>	 <p>OAC-15A Výrobci: Agastat Relays / TE Connectivity Popis: AC OUTPUT MODULE 3A Na skladě: 4673 pcs</p> <p>RFQ</p>