



Agastat Relays / TE Connectivity

OAC-5H

Part Number:

OAC-5H

Výrobce / značka:

Agastat Relays / TE Connectivity

Popis produktu

AC OUTPUT MODULE 5A

Datasheety:

OAC-5H.pdf

Stav RoHs

Lead free / RoHS Compliant

Stav zásob

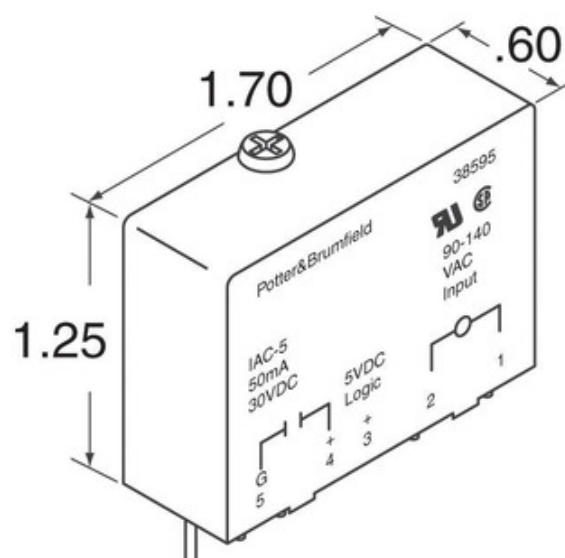
4073 pcs stock

Odeslat z

Hongkong

Cesta zásilky

DHL/Fedex/TNT/UPS/EMS



Obraz může být reprezentován. Viz specifikace podrobností o produktu.

[ŽÁDOST O NABÍDKU](#)

Specifikace OAC-5H

PART NUMBER	OAC-5H
VÝROBCE	Agastat Relays / TE Connectivity
POPIS	AC OUTPUT MODULE 5A
STAV VOLNÉHO VEDENÍ / ROHS	Lead free / RoHS Compliant
DOSTUPNÉ MNOŽSTVÍ	4073 pcs
DATOVÝ LIST	OAC-5H.pdf
NAPĚTÍ - VÝSTUP	24 ~ 280VAC
NAPĚTÍ - VSTUP	5VDC
TYP	AC Output Module
ZAPNOUT ČAS	8.33ms
VYPNOUT ČAS	8.33ms
STYL	Standard
SÉRIE	OAC
OSTATNÍ JMÉNA	2-1393028-9 OAC5H PB701
STAV VOLNÉHO VEDENÍ / ROHS	Lead free / RoHS Compliant
FUNKCE	Hold Down Screw
DETAILNÍ POPIS	AC Output Module Output Module 5A 24 ~ 280VAC Output 5VDC Supply
CURRENT - VÝSTUP	5A
AKTUÁLNÍ - VSTUP	20mA
BARVA	Black

Související značky

Agastat Relays / TE Connectivity OAC-5H	Distributor OAC-5H	Dodavatel OAC-5H
OAC-5H Cena	Obrázky OAC-5H	Obrázek OAC-5H
Datový list OAC-5H PDF	OAC-5H Stáhnout datový list	Datový list OAC-5H
OAC-5H Sklad	Koupit OAC-5H	Koupit Agastat Relays / TE Connectivity OAC-5H
Agastat Relays / TE Connectivity OAC-5H	Agastat Relays / TE Connectivity dodavatel	Distributor Agastat Relays / TE Connectivity
Agastat Relays / TE Connectivity OAC-5H	Axicom Relays / TE Connectivity OAC-5H	Buchanan Terminal Blocks / TE Connectivity OAC-5H
CGS Resistors / TE Connectivity OAC-5H	CII / TE Connectivity OAC-5H	Elcon Connectors / TE Connectivity OAC-5H
Holsworthy Resistors / TE Connectivity OAC-5H	Kilovac Relays / TE Connectivity OAC-5H	Neohm Resistors / TE Connectivity OAC-5H
OEG Relays / TE Connectivity OAC-5H	Products Unlimited Transformers & Relays / TE Conn OAC-5H	Q-Cee's / TE Connectivity OAC-5H
Schrack Relays / TE Connectivity OAC-5H	Sigma Inductors / TE Connectivity OAC-5H	TE Connectivity's Agastat Relays OAC-5H
TE Connectivity's Axicom Relays OAC-5H	TE Connectivity's Buchanan Terminal Blocks OAC-5H	TE Connectivity's CGS Resistors OAC-5H
TE Connectivity's CII OAC-5H	TE Connectivity's Elcon Connectors OAC-5H	TE Connectivity's Holsworthy Resistors OAC-5H
TE Connectivity's Neohm Resistors OAC-5H	TE Connectivity's OEG Relays OAC-5H	TE Connectivity's Q-Cee's OAC-5H
TE Connectivity's Schrack Relays OAC-5H	TE Connectivity's Sigma Inductors OAC-5H	TE Connectivity's Products Unlimited Transformers OAC-5H
TE Connectivity's Kilovac Relays OAC-5H		

Související produkty

<p>OAC24 Výrobci: Crydom Popis: AC OUTPUT MODULE 3.5A Na skladě: 2890 pcs RFQ</p>	<p>OAC-24 Výrobci: Agastat Relays / TE Connectivity Popis: AC OUTPUT MODULE 3A Na skladě: 4371 pcs RFQ</p>
<p>OAC-24H Výrobci: Agastat Relays / TE Connectivity Popis: AC OUTPUT MODULE 5A Na skladě: 5816 pcs RFQ</p>	<p>OAC-5A Výrobci: Agastat Relays / TE Connectivity Popis: AC OUTPUT MODULE 3A Na skladě: 4645 pcs RFQ</p>
<p>OAC-5 Výrobci: Agastat Relays / TE Connectivity Popis: AC OUTPUT MODULE 3A Na skladě: 4639 pcs RFQ</p>	<p>OAC15 Výrobci: Crydom Popis: AC OUTPUT MODULE 3A Na skladě: 2489 pcs RFQ</p>
<p>OAC24RN Výrobci: Crydom Popis: AC OUTPUT MODULE 3.5A Na skladě: 2448 pcs RFQ</p>	<p>OAC-15A Výrobci: Agastat Relays / TE Connectivity Popis: AC OUTPUT MODULE 3A Na skladě: 4673 pcs RFQ</p>
<p>OAC4/15-L Výrobci: Panasonic Popis: AC OUTPUT MODULE 2A Na skladě: 6526 pcs RFQ</p>	<p>OAC15A Výrobci: Crydom Popis: AC OUTPUT MODULE 3A Na skladě: 3683 pcs RFQ</p>
<p>OAC-24A Výrobci: Agastat Relays / TE Connectivity Popis: AC OUTPUT MODULE 3A Na skladě: 8040 pcs RFQ</p>	<p>OAC24A Výrobci: Crydom Popis: AC OUTPUT MODULE 3.5A Na skladě: 3505 pcs RFQ</p>

