

OSRAM
 Opto Semiconductors

OSRAM Opto Semiconductors,

SFH 7710

Part Number:

SFH 7710

Výrobce / značka:

OSRAM Opto Semiconductors, Inc.

Popis produktu

SENSOR TILT DIGITAL 10MA SMD

Datasheety:

SFH 7710.pdf

Stav RoHS

Lead free / RoHS Compliant

Stav zásob

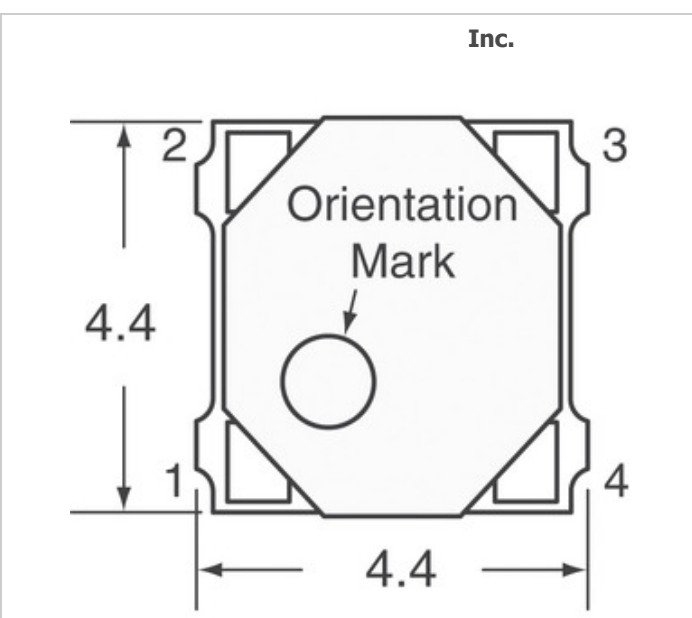
6226 pcs stock

Odeslat z

Hongkong

Cesta zásilky

DHL/Fedex/TNT/UPS/EMS



Obraz může být reprezentován. Viz specifikace podrobností o produktu.

[ŽÁDOST O NABÍDKU](#)

Specifikace SFH 7710

PART NUMBER	SFH 7710
VÝROBCE	OSRAM Opto Semiconductors, Inc.
POPIS	SENSOR TILT DIGITAL 10MA SMD
STAV VOLNÉHO VEDENÍ / ROHS	Lead free / RoHS Compliant
DOSTUPNÉ MNOŽSTVÍ	6226 pcs
DATOVÝ LIST	SFH 7710.pdf
NAPĚTÍ - SUPPLY	2.3 V ~ 3.6 V
SÉRIE	-
OBAL	Tape & Reel (TR)
PAKET / KRABICE	4-SMD
TYP VÝSTUPU	Digital, Open Drain
OSTATNÍ JMÉNA	475-1269-2 Q343777 Q65110A4407 SFH 7710-Z
PROVOZNÍ TEPLOTA	-20°C ~ 65°C
PROVOZNÍ ÚHEL	-
TYP MONTÁŽE	Surface Mount
ÚROVEŇ CITLIVOSTI NA VLHKOST (MSL)	4 (72 Hours)
STAV VOLNÉHO VEDENÍ / ROHS	Lead free / RoHS Compliant
CURRENT - VÝSTUP	10mA

Související značky

OSRAM Opto Semiconductors, Inc. SFH 7710	Distributor SFH 7710	Dodavatel SFH 7710
SFH 7710 Cena	Obrázky SFH 7710	Obrázek SFH 7710
Datový list SFH 7710 PDF	SFH 7710 Stáhnout datový list	Datový list SFH 7710
SFH 7710 Sklad	Koupit SFH 7710	Koupit OSRAM Opto Semiconductors, Inc. SFH 7710
OSRAM Opto Semiconductors, Inc. SFH 7710	OSRAM Opto Semiconductors, Inc. dodavatel	Distributor OSRAM Opto Semiconductors, Inc.
OSRAM Opto Semiconductors, Inc. SFH 7710	OSRAM Opto Semiconductors Inc. SFH 7710	

Související produkty

<p>SFH 7251 Výrobci: OSRAM Opto Semiconductors, Inc. Popis: EMITTER IR MULTI TOPLED Na skladě: 201460 pcs</p> <p>RFQ</p>	<p>SFH 7770 Výrobci: OSRAM Opto Semiconductors, Inc. Popis: LIGHT SENSOR AMBIENT SMD Na skladě: 2988 pcs</p> <p>RFQ</p>
<p>SFH 7740-Z Výrobci: OSRAM Opto Semiconductors, Inc. Popis: SENSOR OPTO REFLECTIVE 6SMD Na skladě: 3146 pcs</p> <p>RFQ</p>	<p>SFH 757 Výrobci: International Rectifier (Infineon Technologies) Popis: TRANSMITTER DIODE FIBER OPTIC Na skladě: 2799 pcs</p> <p>RFQ</p>
<p>SFH 7250 Výrobci: OSRAM Opto Semiconductors, Inc. Popis: EMITTER IR 850NM Na skladě: 181732 pcs</p> <p>RFQ</p>	<p>SFH 7225-Z Výrobci: OSRAM Opto Semiconductors, Inc. Popis: LED YELLOW CLEAR SMD Na skladě: 3784 pcs</p> <p>RFQ</p>
<p>SFH 757V Výrobci: International Rectifier (Infineon Technologies) Popis: TRANSMITTER DIODE FIBER OPTIC Na skladě: 3285 pcs</p> <p>RFQ</p>	<p>SFH 7770 E6 Výrobci: OSRAM Opto Semiconductors, Inc. Popis: ALS, PROXIMITY SENSOR (2-IN-1) Na skladě: 6277 pcs</p> <p>RFQ</p>
<p>SFH 7743-Z Výrobci: OSRAM Opto Semiconductors, Inc. Popis: PHOTODETECTOR SCHMITT SMD Na skladě: 5572 pcs</p> <p>RFQ</p>	<p>SFH 7741-Z Výrobci: OSRAM Opto Semiconductors, Inc. Popis: PROXIMITY SENSOR 30MM Na skladě: 7021 pcs</p> <p>RFQ</p>
<p>SFH 7252 Výrobci: OSRAM Opto Semiconductors, Inc. Popis: MULTI TOPLED Na skladě: 221960 pcs</p> <p>RFQ</p>	<p>SFH 7771 Výrobci: OSRAM Opto Semiconductors, Inc. Popis: CHIP ON BOARD Na skladě: 132216 pcs</p> <p>RFQ</p>