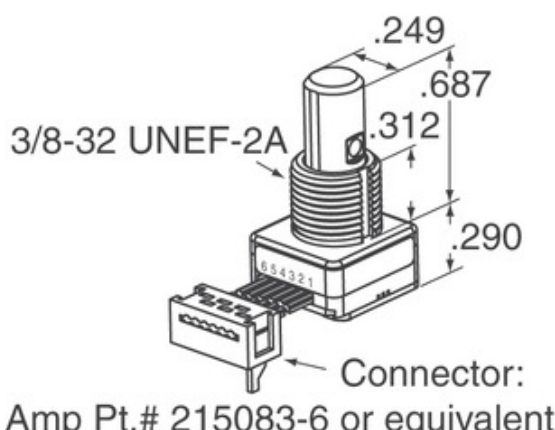


Grayhill, Inc.

62S11-L9-020SH

Part Number:	62S11-L9-020SH
Výrobce / značka:	Grayhill, Inc.
Popis produktu	ROTARY ENCODER OPTICAL 32PPR
Datasheety:	62S11-L9-020SH.pdf
Stav RoHS	Lead free / RoHS Compliant
Stav zásob	1952 pcs stock
Odeslat z	Hongkong
Cesta zásilky	DHL/Fedex/TNT/UPS/EMS


[ŽÁDOST O NABÍDKU](#)

Obraz může být reprezentován. Viz specifikace podrobností o produktu.

Specifikace 62S11-L9-020SH

PART NUMBER	62S11-L9-020SH
VÝROBCE	Grayhill, Inc.
POPIS	ROTARY ENCODER OPTICAL 32PPR
STAV VOLNÉHO VEDENÍ / ROHS	Lead free / RoHS Compliant
DOSTUPNÉ MNOŽSTVÍ	1952 pcs
DATOVÝ LIST	62S11-L9-020SH.pdf
NAPĚTÍ - SUPPLY	5V
STYL KONCOVKY	Cable Leads
SÉRIE	62S
ROTAČNÍ ŽIVOT (CYKLY MIN)	1M
IMPULZŮ NA OTÁČKU	32
TYP VÝSTUPU	Quadrature (Incremental)
OSTATNÍ JMÉNA	62S11L9020SH
ORIENTACE	Vertical
TYP MONTÁŽE	Panel Mount
ÚROVEŇ CITLIVOSTI NA VLHKOST (MSL)	1 (Unlimited)
STAV VOLNÉHO VEDENÍ / ROHS	Lead free / RoHS Compliant
ENCODER TYPE	Optical
ZÁPADKA	Yes
POSTAVEN V PŘEPÍNAČI	Yes
POHON TYPE	1/4" Dia Flatted End

Související značky

Grayhill, Inc. 62S11-L9-020SH	Distributor 62S11-L9-020SH	Dodavatel 62S11-L9-020SH
62S11-L9-020SH Cena	Obrázky 62S11-L9-020SH	Obrázek 62S11-L9-020SH
Datový list 62S11-L9-020SH PDF	62S11-L9-020SH Stáhnout datový list	Datový list 62S11-L9-020SH
62S11-L9-020SH Sklad	Koupit 62S11-L9-020SH	Koupit Grayhill, Inc. 62S11-L9-020SH
Grayhill, Inc. 62S11-L9-020SH	Grayhill, Inc. dodavatel	Distributor Grayhill, Inc.
Grayhill, Inc. 62S11-L9-020SH	Grayhill Inc. 62S11-L9-020SH	

Související produkty

<p>62S11-L9-040C Výrobci: Grayhill, Inc. Popis: ROTARY ENCODER OPTICAL 32PPR Na skladě: 1938 pcs</p> <p>RFQ</p>	<p>62S11-M0-020C Výrobci: Grayhill, Inc. Popis: ROTARY ENCODER OPT 32PPR 2" CBL Na skladě: 1812 pcs</p> <p>RFQ</p>
<p>62S11-L9-020S Výrobci: Grayhill, Inc. Popis: ROTARY ENCODER OPTICAL 32PPR Na skladě: 2134 pcs</p> <p>RFQ</p>	<p>62S11-L5-PH Výrobci: Grayhill, Inc. Popis: ROTARY ENCODER OPTICAL 32PPR Na skladě: 2218 pcs</p> <p>RFQ</p>
<p>62S11-M0-020SH Výrobci: Grayhill, Inc. Popis: ROTARY ENCODER OPT 32PPR 2" CBL Na skladě: 2051 pcs</p> <p>RFQ</p>	<p>62S11-L9-020CH Výrobci: Grayhill, Inc. Popis: ROTARY ENCODER OPTICAL 32PPR Na skladě: 2264 pcs</p> <p>RFQ</p>
<p>62S11-M0-040CH Výrobci: Grayhill, Inc. Popis: ROTARY ENCODER OPT 32PPR 2" CBL Na skladě: 1915 pcs</p> <p>RFQ</p>	<p>62S11-L5-060C Výrobci: Grayhill, Inc. Popis: ROTARY ENCODER OPTICAL 32PPR Na skladě: 2163 pcs</p> <p>RFQ</p>
<p>62S11-L5-P Výrobci: Grayhill, Inc. Popis: ROTARY ENCODER OPTICAL 32PPR Na skladě: 2265 pcs</p> <p>RFQ</p>	<p>62S11-M0-030CH Výrobci: Grayhill, Inc. Popis: ROTARY ENCODER OPTICAL 32PPR Na skladě: 2151 pcs</p> <p>RFQ</p>
<p>62S11-L9-020C Výrobci: Grayhill, Inc. Popis: ROTARY ENCODER OPTICAL 32PPR Na skladě: 1773 pcs</p> <p>RFQ</p>	<p>62S11-L9-PH Výrobci: Grayhill, Inc. Popis: ROTARY ENCODER OPTICAL 32PPR Na skladě: 1972 pcs</p> <p>RFQ</p>

Copyright © 2020 Spolehlivý distributor elektronických komponent

E-mailem: Info@infinity-electronic.com

Adresa: 17F, obchodní dům Gaylord, 114-118 Lockhart Road, Wan Chai, Hongkong

