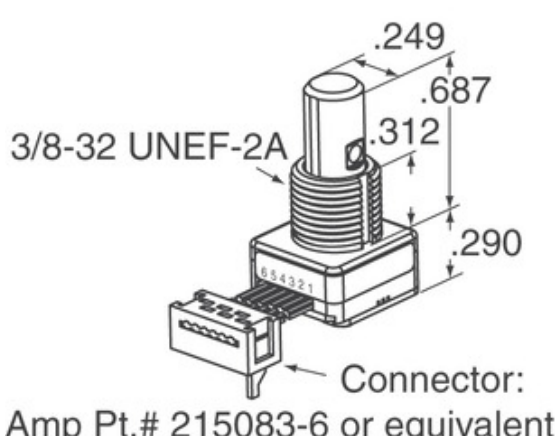


Grayhill, Inc.

62S11-M5-080CH

Part Number:	62S11-M5-080CH
Výrobce / značka:	Grayhill, Inc.
Popis produktu	ROTARY ENCODER OPTICAL 32PPR
Datasheety:	62S11-M5-080CH.pdf
Stav RoHS	Lead free / RoHS Compliant
Stav zásob	2158 pcs stock
Odeslat z	Hongkong
Cesta zásilky	DHL/Fedex/TNT/UPS/EMS


[ŽÁDOST O NABÍDKU](#)

Obraz může být reprezentován. Viz specifikace podrobností o produktu.

Specifikace 62S11-M5-080CH

PART NUMBER	62S11-M5-080CH
VÝROBCE	Grayhill, Inc.
POPIS	ROTARY ENCODER OPTICAL 32PPR
STAV VOLNÉHO VEDENÍ / ROHS	Lead free / RoHS Compliant
DOSTUPNÉ MNOŽSTVÍ	2158 pcs
DATOVÝ LIST	62S11-M5-080CH.pdf
NAPĚTÍ - SUPPLY	5V
STYL KONCOVKY	Cable with Connector
SÉRIE	62S
ROTAČNÍ ŽIVOT (CYKLY MIN)	1M
IMPULZŮ NA OTÁČKU	32
TYP VÝSTUPU	Quadrature (Incremental)
OSTATNÍ JMÉNA	62S11M5080CH
ORIENTACE	Vertical
TYP MONTÁŽE	Panel Mount
ÚROVEŇ CITLIVOSTI NA VLHKOST (MSL)	1 (Unlimited)
STAV VOLNÉHO VEDENÍ / ROHS	Lead free / RoHS Compliant
ENCODER TYPE	Optical
ZÁPADKA	Yes
POSTAVEN V PŘEPÍNAČI	Yes
POHON TYPE	1/4" Dia Flatted End

Související značky

Grayhill, Inc. 62S11-M5-080CH	Distributor 62S11-M5-080CH	Dodavatel 62S11-M5-080CH
62S11-M5-080CH Cena	Obrázky 62S11-M5-080CH	Obrázek 62S11-M5-080CH
Datový list 62S11-M5-080CH PDF	62S11-M5-080CH Stáhnout datový list	Datový list 62S11-M5-080CH
62S11-M5-080CH Sklad	Koupit 62S11-M5-080CH	Koupit Grayhill, Inc. 62S11-M5-080CH
Grayhill, Inc. 62S11-M5-080CH	Grayhill, Inc. dodavatel	Distributor Grayhill, Inc.
Grayhill, Inc. 62S11-M5-080CH	Grayhill Inc. 62S11-M5-080CH	

Související produkty

<p>62S11-M5-100S Výrobci: Grayhill, Inc. Popis: ROTARY ENCODER OPTICAL 32PPR Na skladě: 1978 pcs</p> <p>RFQ</p>	<p>62S11-M5-080C Výrobci: Grayhill, Inc. Popis: ROTARY ENCODER OPTICAL 32PPR Na skladě: 2283 pcs</p> <p>RFQ</p>
<p>62S11-M5-040C Výrobci: Grayhill, Inc. Popis: ROTARY ENCODER OPTICAL 32PPR Na skladě: 2150 pcs</p> <p>RFQ</p>	<p>62S11-M5-080SH Výrobci: Grayhill, Inc. Popis: ROTARY ENCODER OPTICAL 32PPR Na skladě: 1927 pcs</p> <p>RFQ</p>
<p>62S11-M5-060C Výrobci: Grayhill, Inc. Popis: ROTARY ENCODER OPT 32PPR 6" CBL Na skladě: 2178 pcs</p> <p>RFQ</p>	<p>62S11-M5-120C Výrobci: Grayhill, Inc. Popis: ROTARY ENCODER OPTICAL 32PPR Na skladě: 2180 pcs</p> <p>RFQ</p>
<p>62S11-M5-080S Výrobci: Grayhill, Inc. Popis: ROTARY ENCODER OPTICAL 32PPR Na skladě: 2143 pcs</p> <p>RFQ</p>	<p>62S11-M5-100CH Výrobci: Grayhill, Inc. Popis: ROTARY ENCODER OPTICAL 32PPR Na skladě: 1935 pcs</p> <p>RFQ</p>
<p>62S11-M5-060CH Výrobci: Grayhill, Inc. Popis: ROTARY ENCODER OPTICAL 32PPR Na skladě: 2064 pcs</p> <p>RFQ</p>	<p>62S11-M5-050C Výrobci: Grayhill, Inc. Popis: ROTARY ENCODER OPT 32PPR 5" CBL Na skladě: 3137 pcs</p> <p>RFQ</p>
<p>62S11-M5-100C Výrobci: Grayhill, Inc. Popis: ROTARY ENCODER OPTICAL 32PPR Na skladě: 1894 pcs</p> <p>RFQ</p>	<p>62S11-M5-055C Výrobci: Grayhill, Inc. Popis: ROTARY ENCODER OPTICAL 32PPR Na skladě: 2056 pcs</p> <p>RFQ</p>

Copyright © 2020 Spolehlivý distributor elektronických komponent

E-mailem: Info@infinity-electronic.com

Adresa: 17F, obchodní dům Gaylord, 114-118 Lockhart Road, Wan Chai, Hongkong

