

Grayhill, Inc.

62S11-L4-030S

Part Number:

62S11-L4-030S

Výrobce / značka:

Grayhill, Inc.

Popis produktu

ROTARY ENCODER OPTICAL 32PPR

Datasheety:

62S11-L4-030S.pdf

Stav RoHS

Lead free / RoHS Compliant

Stav zásob

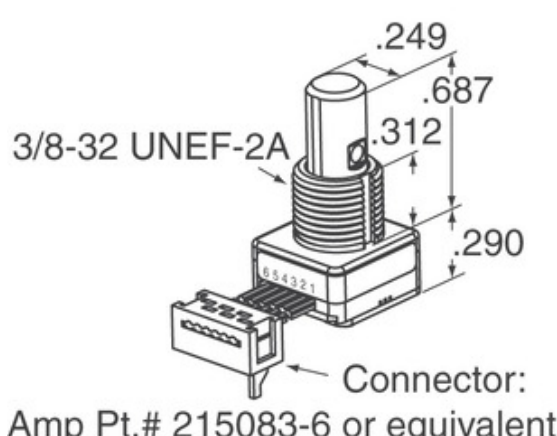
1829 pcs stock

Odeslat z

Hongkong

Cesta zásilky

DHL/Fedex/TNT/UPS/EMS


[ŽÁDOST O NABÍDKU](#)

Obraz může být reprezentován. Viz specifikace podrobností o produktu.

Specifikace 62S11-L4-030S

| | |
|------------------------------------|------------------------------|
| PART NUMBER | 62S11-L4-030S |
| VÝROBCE | Grayhill, Inc. |
| POPIS | ROTARY ENCODER OPTICAL 32PPR |
| STAV VOLNÉHO VEDENÍ / ROHS | Lead free / RoHS Compliant |
| DOSTUPNÉ MNOŽSTVÍ | 1829 pcs |
| DATOVÝ LIST | 62S11-L4-030S.pdf |
| NAPĚTÍ - SUPPLY | 5V |
| STYL KONCOVKY | Cable Leads |
| SÉRIE | 62S |
| ROTAČNÍ ŽIVOT (CYKLY MIN) | 1M |
| IMPULZŮ NA OTÁČKU | 32 |
| TYP VÝSTUPU | Quadrature (Incremental) |
| OSTATNÍ JMÉNA | 62S11L4030S |
| ORIENTACE | Vertical |
| TYP MONTÁŽE | Panel Mount |
| ÚROVEŇ CITLIVOSTI NA VLHKOST (MSL) | 1 (Unlimited) |
| STAV VOLNÉHO VEDENÍ / ROHS | Lead free / RoHS Compliant |
| ENCODER TYPE | Optical |
| ZÁPADKA | Yes |
| POSTAVEN V PŘEPÍNAČI | Yes |
| POHON TYPE | 1/4" Dia Flatted End |

Související značky

| | | |
|-------------------------------|------------------------------------|-------------------------------------|
| Grayhill, Inc. 62S11-L4-030S | Distributor 62S11-L4-030S | Dodavatel 62S11-L4-030S |
| 62S11-L4-030S Cena | Obrázky 62S11-L4-030S | Obrázek 62S11-L4-030S |
| Datový list 62S11-L4-030S PDF | 62S11-L4-030S Stáhnout datový list | Datový list 62S11-L4-030S |
| 62S11-L4-030S Sklad | Koupit 62S11-L4-030S | Koupit Grayhill, Inc. 62S11-L4-030S |
| Grayhill, Inc. 62S11-L4-030S | Grayhill, Inc. dodavatel | Distributor Grayhill, Inc. |
| Grayhill, Inc. 62S11-L4-030S | Grayhill Inc. 62S11-L4-030S | |

Související produkty

| | |
|---|--|
| <p>62S11-L0-PHV Výrobci: Grayhill, Inc. Popis: ROTARY ENCODER OPTICAL 32PPR Na skladě: 1991 pcs</p> <p>RFQ</p> | <p>62S11-L4-040CH Výrobci: Grayhill, Inc. Popis: ROTARY ENCODER OPTICAL 32PPR Na skladě: 1716 pcs</p> <p>RFQ</p> |
| <p>62S11-L4-040C Výrobci: Grayhill, Inc. Popis: ROTARY ENCODER OPTICAL 32PPR Na skladě: 2290 pcs</p> <p>RFQ</p> | <p>62S11-L4-050CH Výrobci: Grayhill, Inc. Popis: ROTARY ENCODER OPT 32PPR 4" CBL Na skladě: 2019 pcs</p> <p>RFQ</p> |
| <p>62S11-L4-080C Výrobci: Grayhill, Inc. Popis: ROTARY ENCODER OPTICAL 32PPR Na skladě: 1843 pcs</p> <p>RFQ</p> | <p>62S11-L4-020C Výrobci: Grayhill, Inc. Popis: ROTARY ENCODER OPTICAL 32PPR Na skladě: 2162 pcs</p> <p>RFQ</p> |
| <p>62S11-L4-020S Výrobci: Grayhill, Inc. Popis: ROTARY ENCODER OPT 32PPR 2" CBL Na skladě: 1879 pcs</p> <p>RFQ</p> | <p>62S11-L4-050C Výrobci: Grayhill, Inc. Popis: ROTARY ENCODER OPT 32PPR 4" CBL Na skladě: 2211 pcs</p> <p>RFQ</p> |
| <p>62S11-L0-P Výrobci: Grayhill, Inc. Popis: ROTARY ENCODER OPTICAL 32PPR Na skladě: 2100 pcs</p> <p>RFQ</p> | <p>62S11-L4-080CH Výrobci: Grayhill, Inc. Popis: ROTARY ENCODER OPTICAL 32PPR Na skladě: 1886 pcs</p> <p>RFQ</p> |
| <p>62S11-L4-025SH Výrobci: Grayhill, Inc. Popis: ROTARY ENCODER OPTICAL 32PPR Na skladě: 2264 pcs</p> <p>RFQ</p> | <p>62S11-L0-PH Výrobci: Grayhill, Inc. Popis: ROTARY ENCODER OPTICAL 32PPR Na skladě: 2460 pcs</p> <p>RFQ</p> |

Copyright © 2020 Spolehlivý distributor elektronických komponent

E-mailem: Info@infinity-electronic.com

Adresa: 17F, obchodní dům Gaylord, 114-118 Lockhart Road, Wan Chai, Hongkong

